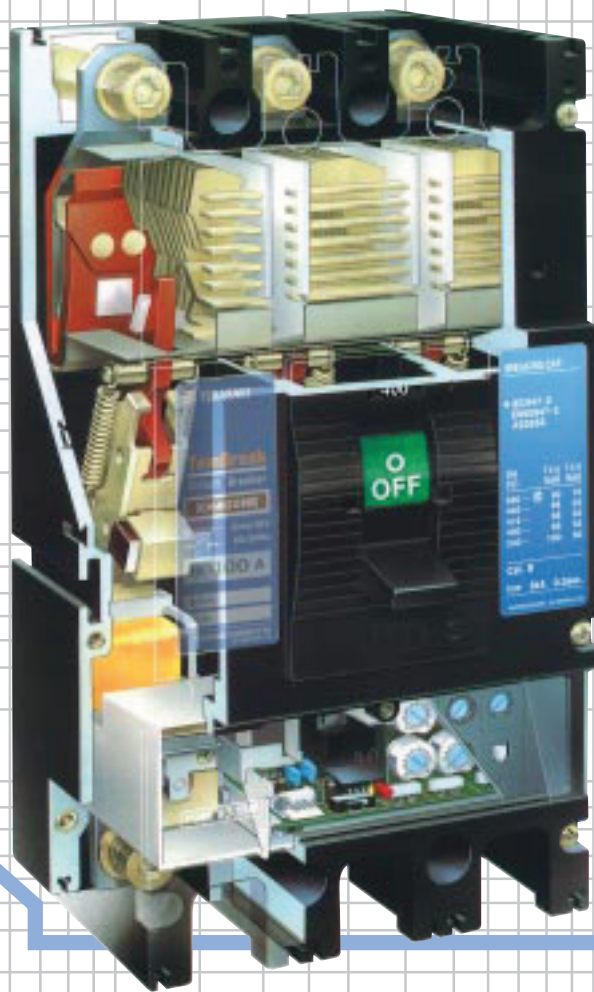


# TemBreak

*Total Protection, Complete Control*





# Ratings and Specifications

## TemBreak

### Standard Series

Ampere Frame	630		630		800		800		** 1250		1600		2000		2500	
Type	XS630CE		XS630NE		XS800NJ		XS800NE		XS1250NE		XS1600NE		XS2000NE		XS2500NE	
Number of poles	3   4		3   4		3   4		3   4		3   4		3   4		3   4		3   4	
<b>RATED CURRENT (A). [In]</b>	NRC ASR		NRC ASR		NRC ASR		NRC ASR		NRC ASR		NRC ASR		NRC ASR		NRC ASR	
Calibrated at 45°C	min. max.		min. max.		min. max.		min. max.		min. max.		min. max.		min. max.		min. max.	
	630 315 630		630 315 630		800 500 800		800 400 800		1000 500 1000 1250 630 1250		1600 800 1600		2000 1000 2000		2500 1250 2500	
<b>RATED IMPULSE WITHSTAND VOLTAGE Uimp [kV]</b>	8		8		8		8		8		8		8		8	
<b>AC RATED INSULATION VOLTAGE [Ui]</b>	690		690		690		690		690		690		690		690	
<b>AC RATED BREAKING CAPACITY sym. r.m.s. [kA]</b>																
IEC 947-2 [Icu]	690V 16/8		20/10		20/10		20/10		25/19		45/34		45/42		45/42	
BS EN 60947-2 [Icu]	500V 25/13		35/18		35/18		35/18		45/34		65/49		65/49		65/49	
CEI EN 60947-2 [Icu]	440V 30/15		50/25		50/25		50/25		65/49		85/64		85/64		85/64	
IEC 947-2 [Ics]	415V 35/18		50/25		50/25		50/25		65/49		85/64		85/64		85/64	
BS EN 60947-2 [Ics]	400V 40/20		50/25		65/33		50/25		85/64		100/75		100/75		100/75	
CEI EN 60947-2 [Ics]	380V 40/20		50/25		65/33		50/25		85/64		100/75		100/75		100/75	
	240V 50/25		85/43		85/43		85/43		100/75		125/94		125/94		125/94	
NEMA AB-1	600V 25		30		30		30		42		65		65		65	
	480V 35		50		50		50		65		85		85		85	
	240V 50		85		85		85		85		125		125		125	
Without Inst.	240-690V 10		10		-		10		15		20		42		42	
<b>DC RATED BREAKING CAPACITY [kA]</b>	250V -		-		40		-		-		-		-		-	
<b>RATED SHORT TIME CURRENT r.m.s. [kA] [Icw]</b>	125V -		-		40		-		-		-		-		-	
	10 (0.3 sec)		10 (0.3 sec)		-		10 (0.3 sec)		15 (0.3 sec)		20 (0.3 sec)		42 (0.3 sec)		42 (0.3 sec)	
<b>UTILIZATION CATEGORY</b>	B		B		A		B		B		B		B		B	
<b>OUTLINE DIMENSIONS (mm)</b>																
	w		210   280		210   280		210   280		210   280		210   280		320   429		320   429	
	h		273		273		273		370		370		450		450	
	d1		103		103		103		120		140		185		185	
	d2		145		145		145		171		191		245		245	
Weight (kg) <sup>Ⓞ</sup> marked standard type	9.6   12.0		9.6   12.0		9.4   12.2		9.7   12.5		22.0   28.0		27.0   35.0		54.0   67.0		62.5   78.2	
<b>CONNECTIONS AND MOUNTINGS</b>																
Front connected (FC)	Terminal screw (FCS)		-		-		-		-		-		-		-	
	Attached flat bar (BAR)		⓪		⓪		⓪		⓪		⓪		⓪		-	
	Solderless terminal (PWC)		⓪		⓪		⓪		-		-		-		-	
Rear connected (RC)	Bolt stud (REB)		-		-		-		-		-		-		-	
	Flat bar stud (REF)		⓪		⓪		⓪		⓪		⓪		⓪		⓪	
Plug-in (PM)	For switchboard (PRC/PMB)		⓪		⓪		⓪		⓪		-		-		-	
	For distribution board		-		-		-		-		-		-		-	
Draw-out (DO)	⓪ <sup>Ⓣ</sup>		⓪ <sup>Ⓣ</sup>		⓪ <sup>Ⓣ</sup>		⓪ <sup>Ⓣ</sup>		⓪ <sup>Ⓣ</sup>		⓪		⓪		-	
<b>STANDARD FEATURES</b>																
ON-OFF colour indication	•		•		•		•		•		•		•		•	
Trip button	•		•		•		•		•		•		•		•	
<b>PROTECTIVE FUNCTIONS</b>																
Electronic type																
Adjustable LTD, STD & INST.	•		•		-		•		•		•		•		•	
Adjustable GFT or Adjustable PTA (option)	•		•		-		•		•		•		•		•	
Trip Indicators (option)	• <sup>Ⓣ</sup>		• <sup>Ⓣ</sup>		-		• <sup>Ⓣ</sup>		•		•		•		•	
Thermal-magnetic type																
Thermal and fixed magnetic trips	-		-		-		-		-		-		-		-	
Thermal and adjustable magnetic trips	-		-		-		-		-		-		-		-	
Adjustable thermal and fixed magnetic trips	-		-		-		-		-		-		-		-	
Adjustable thermal and magnetic trips	-		•		-		-		-		-		-		-	
<b>ACCESSORIES (option)</b>																
Internally mounted	Auxiliary switch		AX,AXE •(AX)		•(AX)		•(AX)		•(AX)		•(AX)		•(AX)		•(AX)	
	Alarm switch		AL,ALE •(AL)		•(AL)		•(AL)		•(AL)		•(AL)		•(AL)		•(AL)	
	Shunt trip		SHT •		•		•		•		•		•		•	
	Undervoltage trip <sup>Ⓣ</sup>		UVT •		•		•		•		•		•		•	
Externally mounted	Motor operator		MOT •		•		•		•		•		•		•	
	Handle operating mechanism		Panel mounted type OHE •		•		•		•		•		•		•	
	Breaker mounted type		OHJ •		•		•		•		•		•		•	
	Variable depth type		OHH •		•		•		•		•		•		•	
	Handle extension		EHA •		•		•		• <sup>Ⓣ</sup>		• <sup>Ⓣ</sup>		• (supplied standard)		• (supplied standard)	
	Mechanical interlock		Front type MIF •		•		•		•		•		•		•	
	Rear type		MIB •		•		•		•		•		•		•	
	Handle holder		HH •		•		•		•		•		•		•	
	Handle lock		HL •		•		•		•		•		•		•	
	Terminal cover		Front conn. type TCF •		•		•		•		•		•		•	
	Rear conn./ plug-in type		TCR •		•		•		•		•		•		•	
	Interpole barrier		TBA •		•		•		•		•		•		•	
	Accessory lead terminal		LTF <sup>Ⓣ</sup> •		•		•		•		•		•		•	
			LTS <sup>Ⓣ</sup> •		-		-		-		-		-		-	
	Door flange		D.F •		•		•		•		•		•		•	
	IP20 Protection (Plug-in type)		IP20 •		•		•		•		•		•		•	

**Notes:**

- \*\* : XS1250NE, 400A and 800A CT's available, only in a fixed high Inst. setting, (refer to page 24 for details).
- NRC : Nominal Rated Current.
- ASR : Adjustable Setting Range.
- ⓪ : Standard. This configuration is used unless otherwise specified.
- Ⓢ : Optional. Specify when ordering.
- : Yes or available.

- : No or not available.
- ⓪ : DC rating available on request.
- Ⓣ : For AC UVT, a UVT controller is mounted externally.
- Ⓣ : One is supplied with every five breakers. Please specify if more are required.
- Ⓣ : Available on request, contact Terasaki for details
- Ⓣ : Draw-out leads, horizontally.
- Ⓣ : Draw-out leads, vertically.

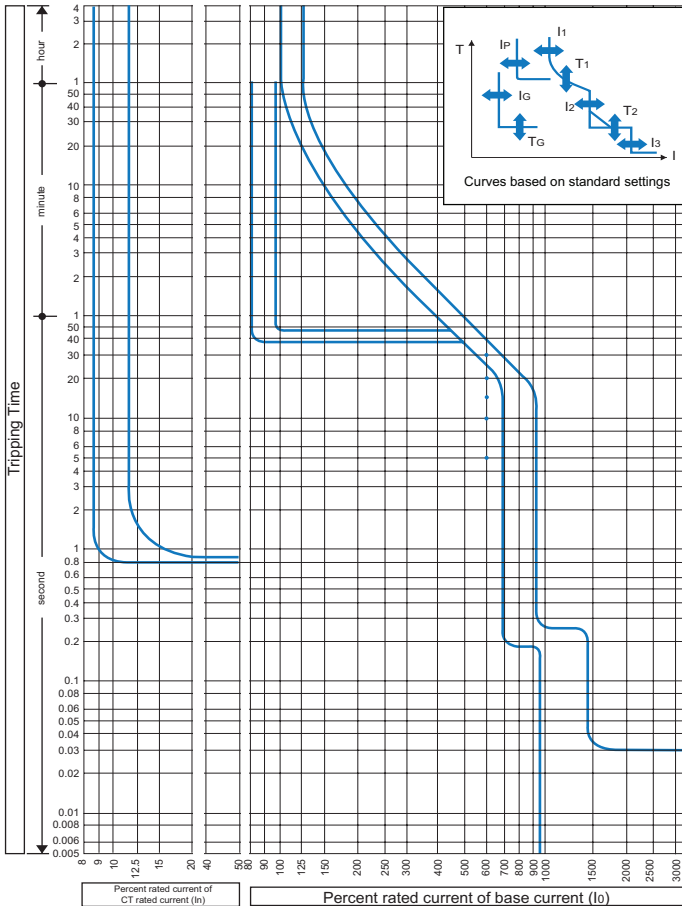
# 4

## Microprocessor Based Characteristics and Adjustments

### Time/Current Curves

#### Time/current characteristic curves

XS1250NE, XS1600NE, XS2000NE, XS2500NE



#### Overcurrent tripping characteristics

CT rated current (A) (I <sub>n</sub> )	1000, 1250, 1600, 2000, 2500
Base current setting (A): (I <sub>0</sub> )	(I <sub>n</sub> ) x (0.63-0.8-1.0)
Long time-delay pick-up current (A): (I <sub>1</sub> )	(I <sub>0</sub> ) x (0.8-0.85-0.9-0.95-1.0) Non-tripping at (I <sub>1</sub> ) setting x 105% and below. Tripping at 125% & above.
Long time-delay time settings (S) (T <sub>1</sub> )	(5-10-15-20-30) at (I <sub>1</sub> ) x 600% current. Setting tolerance ± 20%
Short time-delay pick-up current (A): (I <sub>2</sub> )	(I <sub>0</sub> ) x (2-4-6-8-10) Setting tolerance ± 15%
Short time-delay time settings (S) (T <sub>2</sub> )	Opening time (0.1, 0.15, 0.2, 0.25, 0.3) in the definite time-delay. Total clearing time is + 50 mS and resettable time -20mS for the time-delay setting.
Instantaneous trip pick-up current (A) (I <sub>3</sub> )	Continuously adjustable from (I <sub>0</sub> ) x (3 to 12) Setting tolerance ± 20%
* Pre-trip alarm pick-up current (A) (I <sub>P</sub> )	(I <sub>1</sub> ) x (0.7, 0.8, 0.9, 1.0) Setting tolerance ±10%
* Pre-trip alarm time setting (S) (T <sub>P</sub> )	40 fixed definite time-delay. Setting tolerance ±10%
* Ground fault trip pick-up current (A): (I <sub>G</sub> )	Continuously adjustable from (I <sub>n</sub> ) x (0.1 to 0.4) Setting tolerance ± 15%
* Ground fault trip time setting (S): (T <sub>G</sub> )	Opening time (0.1-0.2-0.3-0.4-0.8) in the definite time-delay. Total clearing time is + 50mS and resettable time is - 20mS for the time-delay settings

Note: \*Optional

Note: The underlined values will be applied as standard ratings unless otherwise specified when ordering.



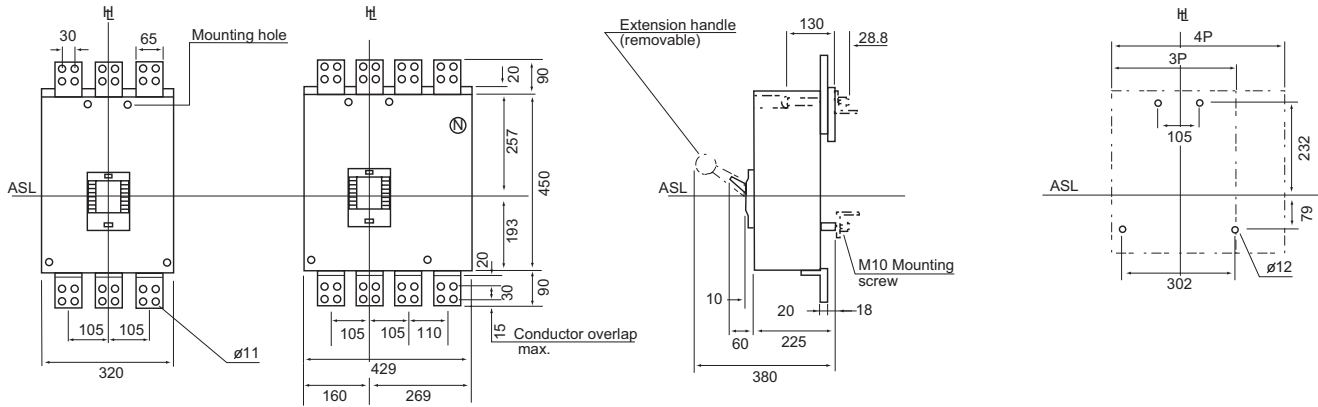
# Outline dimensions (mm)

## TemBreak

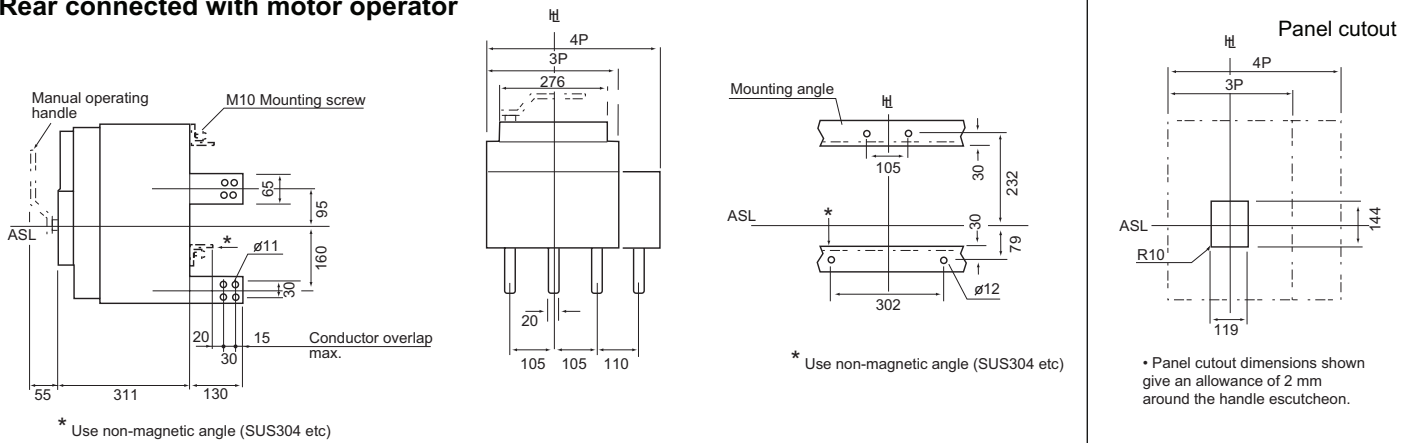
XS2000NE

ASL: Arrangement Standard Line  
H: Handle Frame Centre Line

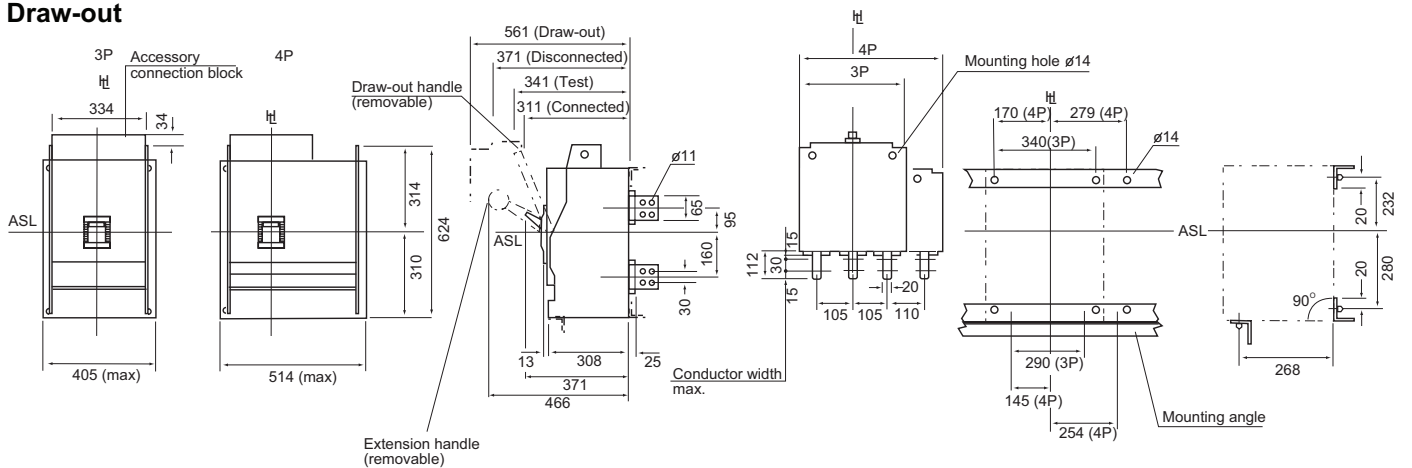
### Front connected



### Rear connected with motor operator



### Draw-out





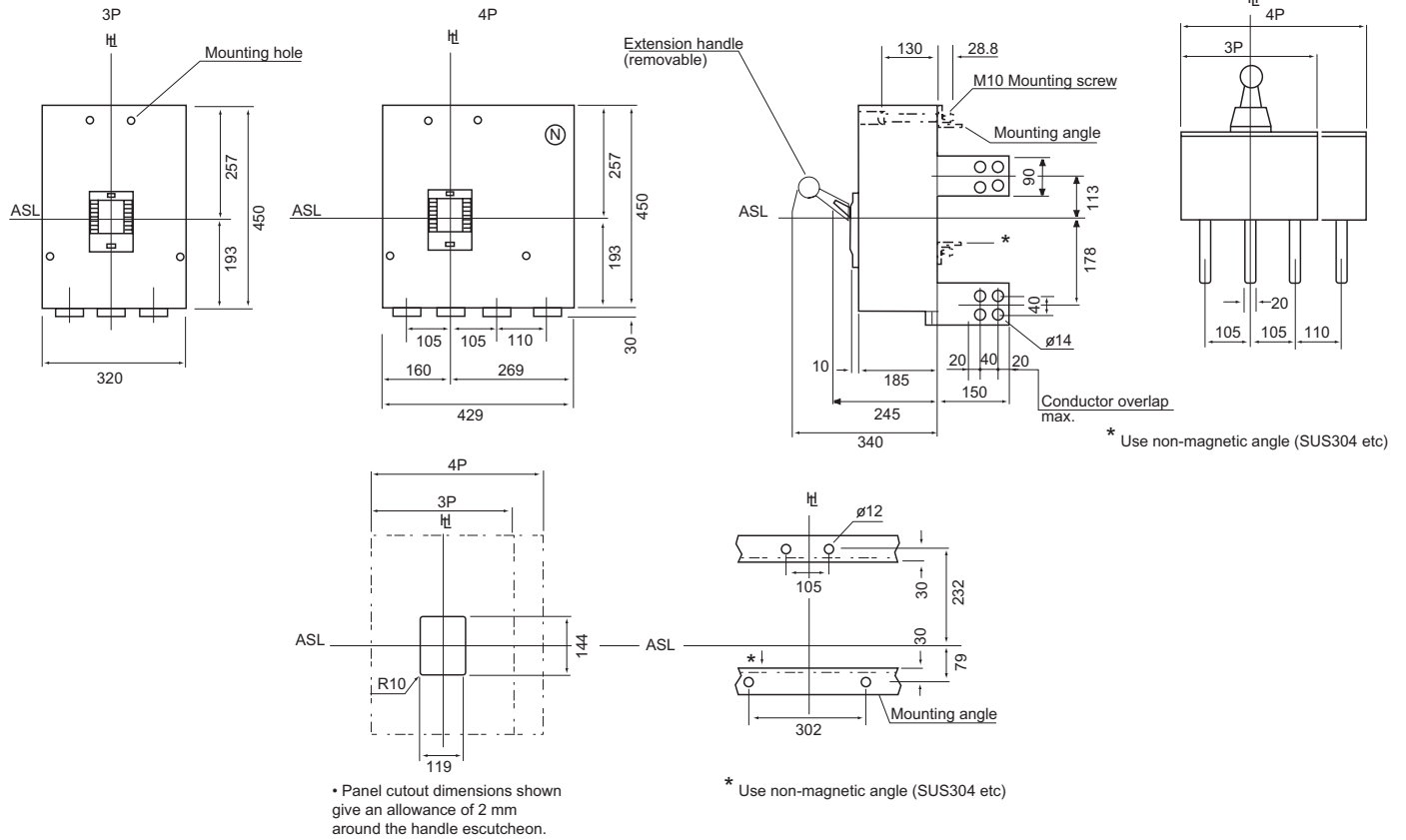
# Outline dimensions (mm)

## TemBreak

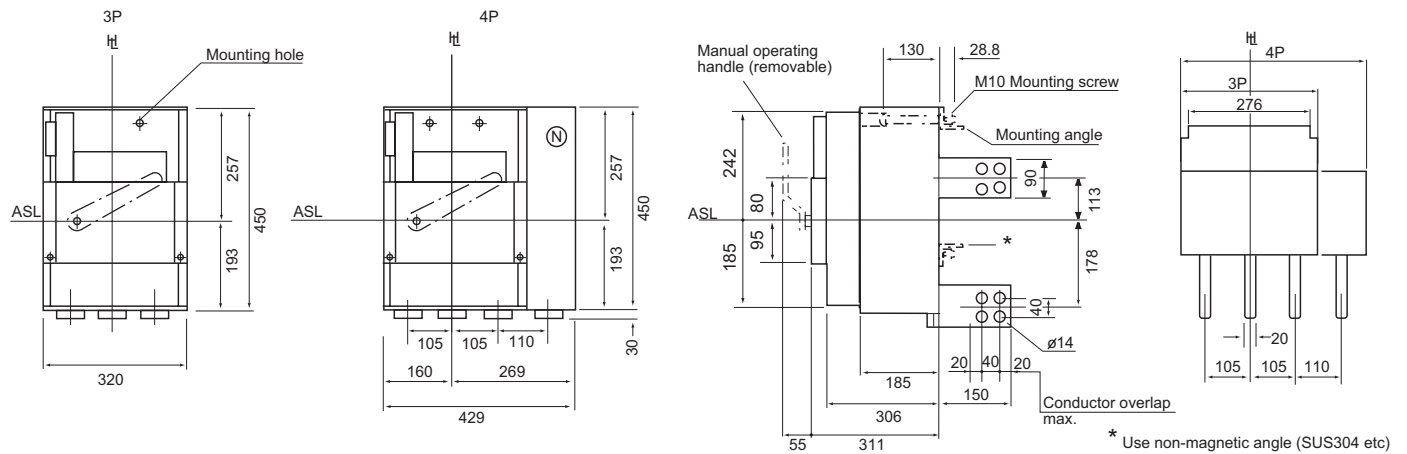
XS2500NE

ASL: Arrangement Standard Line  
HL: Handle Frame Centre Line

### Rear connected



### Rear connected with motor operator





# 7 特性と外形

## ノーヒューズブレーカ

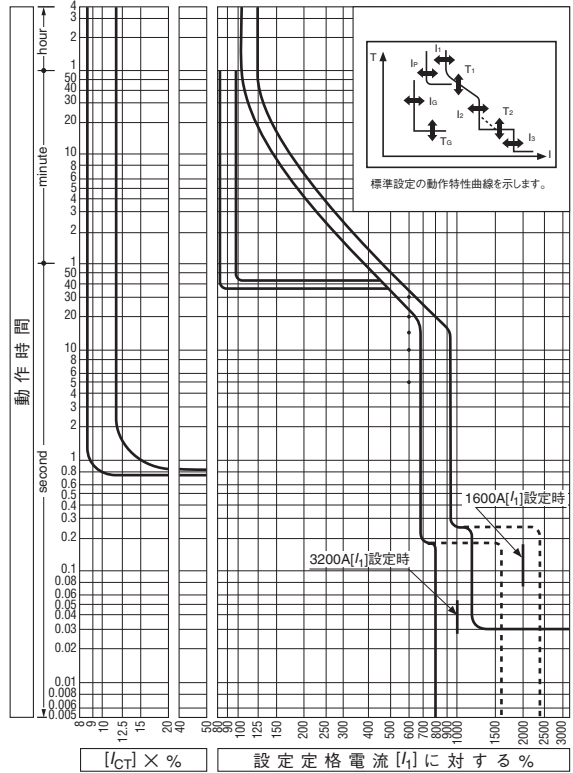
### XS3200NE

TemBreak

### 定格・仕様

### 動作特性曲線

形式(本体)	XS3200NE		
極数	3		
■定格			
定格電流 A	(可調整)		
基準周囲温度 一般用40℃	1600 2800		
	2000 3200		
	2500 (7)		
	(40℃のみ)		
定格絶縁電圧 [U <sub>i</sub> ] V	AC 690		
定格インパルス耐電圧 [U <sub>imp</sub> ] kV	8		
■定格遮断容量 kA			
JIS C 8370	AC 550V 65		
(sym)	460V 85		
	220V 130		
	DC 250V —		
JIS C 8201-2-1 Ann.1 Ann.2	AC 690V 45/42		
IEC 60947-2	500V 65/50		
I <sub>cu</sub> /I <sub>cs</sub> (sym)	440V 85/65		
	415V 85/65		
	380V 100/75		
	240V 125/94		
	DC 250V —		
	125V —		
NK	AC 690V —		
I <sub>cu</sub> /I <sub>cs</sub> (sym)	450V —		
	240V —		
	DC 250V —		
■定格短時間耐電流 kA	38 (0.5sec)		
質量 (標準接続方式形) kg	65		
■取付・接続方式			
表面形 (FC)	圧着端子・バー接続用 端子バー付		
裏面形 (RC)	● 板スタッド		
差込形 (PM)	配電盤用		
(プラグイン)	分電盤用		
埋込形 (FP)	板スタッド付 スタッド無し		
引出形 (DR)			
TemPlug70 (PG)			
TemPlug45B (PG4)			
DIN レール取付			
クリップインシャーシ取付			
■付属品 (オプション)	略号		
電動操作	MC	●	
外部操作	ブレーカマウント式	HB	—
ハンドル	パネルマウント式 (奥行可調整)	HP	● ⑥
補助ハンドル	HA	● ②	
機械的	スライド式	MS	●
外	インターロック	裏面式	MB
部		リンク式	ML
		ワイヤー式	MW
付	ハンドルホルダ	HH	●
属	ハンドルロック	HL	—
	端子カバー	表面形用	CF
		裏面形・差込形用	CR
	端子バリア	BA	—
	リード線端子台	TF	●
	ドアフランジ	DF	●
■電気用品安全法		対象外	
■標準仕様			
過電流引外し方式	電子式 ⑩		
ブレーカカバー色	ライトグレー		
トリップボタン (色)	有 (赤)		
ハンドル状態色別表示 (ON: 赤色, OFF: 緑色)	有		
断路機能	無		
可調整プレトリップアラーム (オプション)	●		
可調整地絡引外し (オプション)	● ③		
トリップインジケータ (オプション)	●		



### 過電流引外し特性

CT 定格電流 (A): (I <sub>CT</sub> )	3200
設定定格電流 (A): (I <sub>1</sub> ) (可調整)	1600, 2000, 2500, 2800, 3200
長限時引外し設定時限 (S): (T <sub>1</sub> )	(I <sub>1</sub> ) × 600% 電流で 5, 10, 15, 20, 30 秒に可調整 設定誤差 ± 20%
短限時引外し設定電流 (A): (I <sub>2</sub> )	(I <sub>1</sub> ) × 200, 400, 600, 800, 1000% に可調整 設定誤差 ± 15%
短限時引外し設定時限 (S): (t <sub>2</sub> )	定限時特性で 0.1, 0.15, 0.2, 0.25, 0.3 秒に可調整 設定時限に対し全遮断時間 + 50ms 不動作時間 - 20ms
瞬時引外し設定電流 (A): (I <sub>3</sub> )	(I <sub>CT</sub> ) × 300 ~ 1000% に連続可調整 設定誤差 ± 20%
プレトリップアラーム設定電流 (A): (I <sub>p</sub> ) (オプション)	(I <sub>1</sub> ) × 70, 80, 90, 100% に可調整 設定誤差 ± 10%
プレトリップアラーム動作時間 (S): (T <sub>p</sub> ) (オプション)	40 秒の定限時特性 設定誤差 ± 10%
地絡引外し設定電流 (A): (I <sub>G</sub> ) (オプション) ③	(I <sub>CT</sub> ) × 10 ~ 40% に連続可調整 設定誤差 ± 15%
地絡引外し設定時限 (S): (T <sub>G</sub> ) (オプション) ③	定限時特性で 0.1, 0.2, 0.3, 0.4, 0.8 秒に可調整 設定時限に対し最大引外し時間 + 50ms 不動作時間 - 20ms

備考: ご指定のない場合、アンダーラインの標準設定値にて納入します。

注 ●: 標準の取付・接続方式です。ご指定のない場合は、この方式で納入します。 ○: 標準の取付・接続方式です。ご注文の際、ご指定下さい。 ●: 適用できます。 —: 適用できません。  
②: 標準装備されます。 ⑩: ご要求によりプレトリップアラーム機能付または地絡引外し機能付がオプションで製作できます。 ③: プレトリップアラームと併用できません。  
⑥: 奥行固定になります。 ⑦: 3000A も特殊で対応可能です。

### 内部付属装置の組合せ (オプション) (6-10頁)

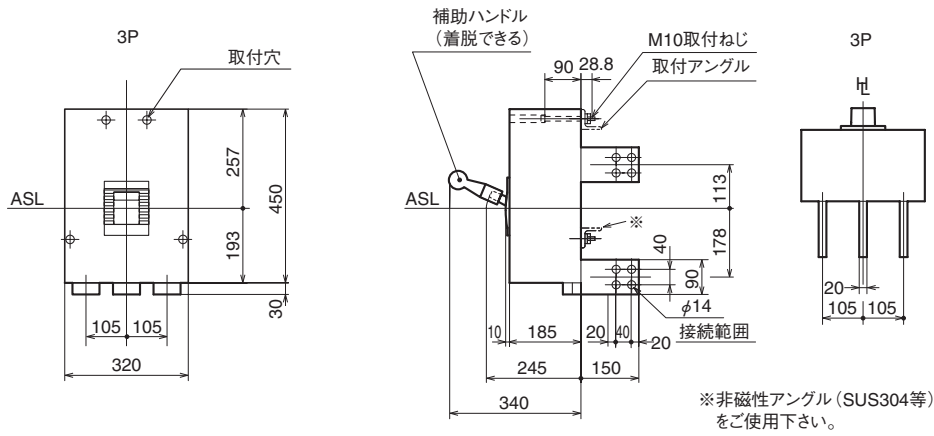
種数	AX	AL	SH	UV	AX	AX	AX	AL	AL	AX	AX
	補助スイッチ	警報スイッチ	電圧引外し 焼損防止 スイッチ付	不足電圧 引外し	AX AL	AX SH	AX UV	AL SH	AL UV	AX AL SH	AX AL UV
3											

注: 交流UVTの場合、UVTコントローラが外部取付になります。6-20頁をご参照下さい。

外形寸法図

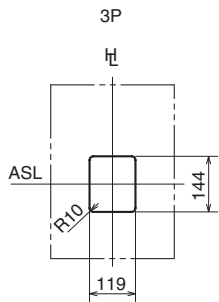
XS3200NE形

裏面形

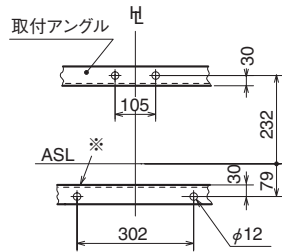


パネル切抜寸法図

取付寸法図

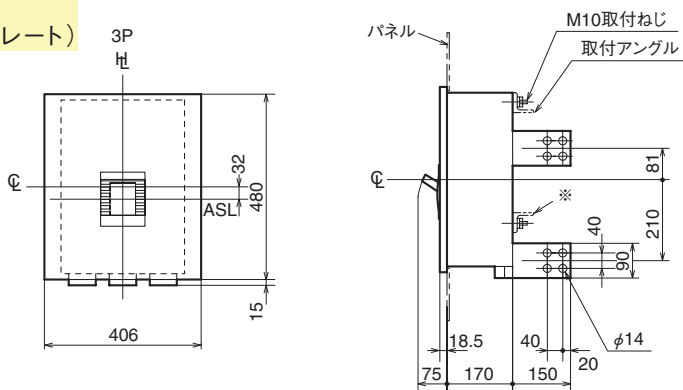


・切抜寸法はしゃ断器ハンドル枠に対して片側2mmの余裕があります。



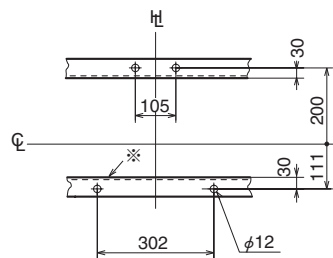
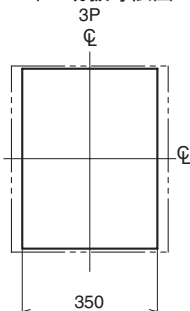
※非磁性アングル (SUS304等) をご使用下さい。

埋込形 (フラッシュプレート)



パネル切抜寸法図

取付寸法図



※非磁性アングル (SUS304等) をご使用下さい。